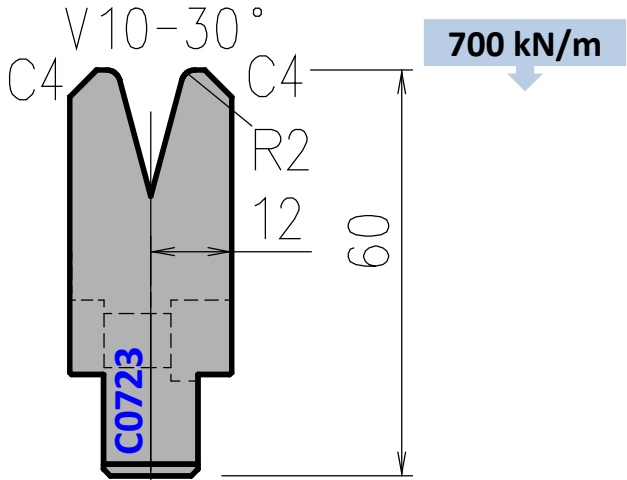


# AFH ATC Die C0723 (V 10)



Tool angle	Length mm	Item No.	Weight Kg
30°	200 Div.	C0723205	7,3
	Short Div.	C0723206	4,4