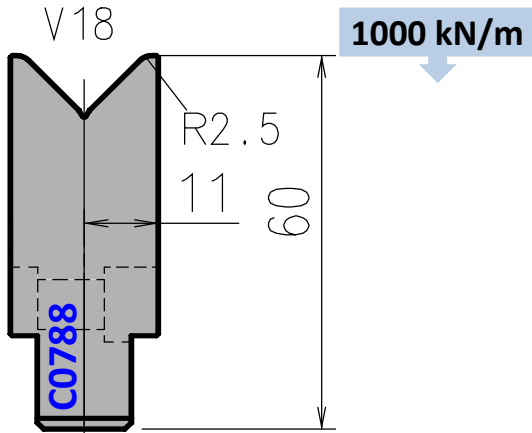


AFH ATC Die C0788 (V 18)



Tool angle	Length mm	Item No.	Weight Kg
86°	200 Div.	C0788255	6,9
	Short Div.	C0788256	4,2