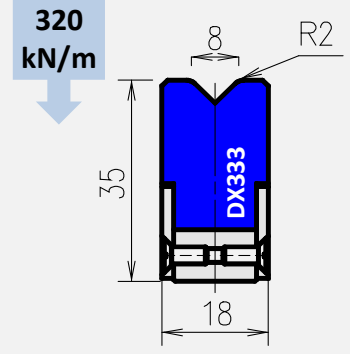
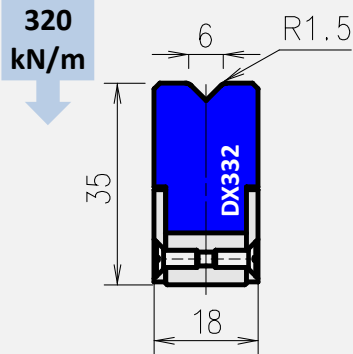
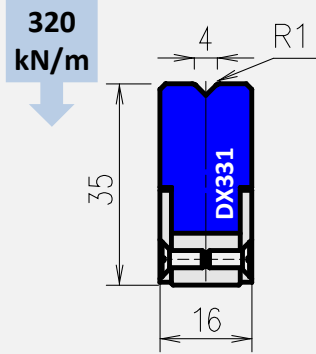
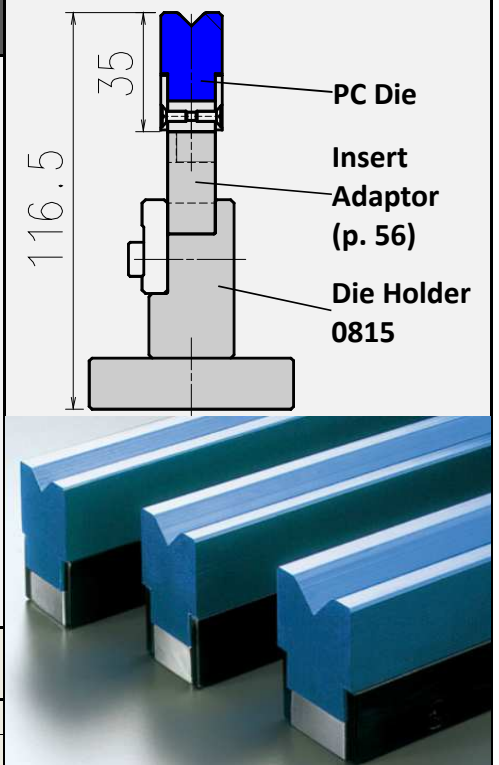
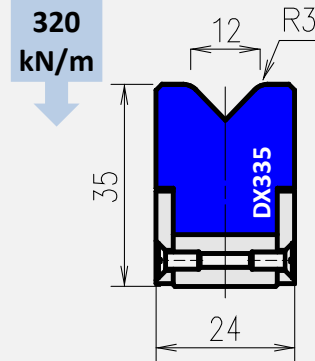
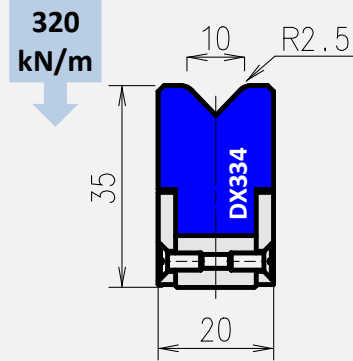


V4				V6				V8			
-----------	--	--	--	-----------	--	--	--	-----------	--	--	--



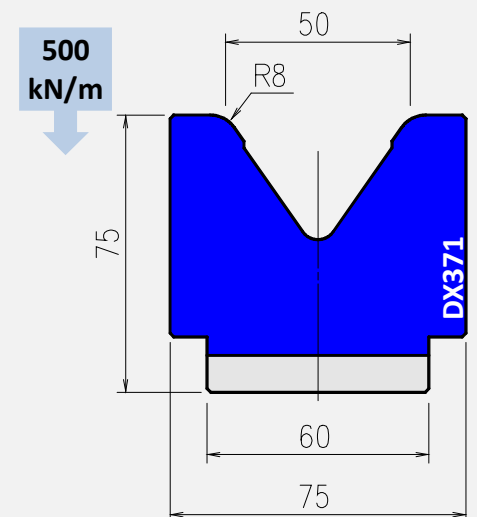
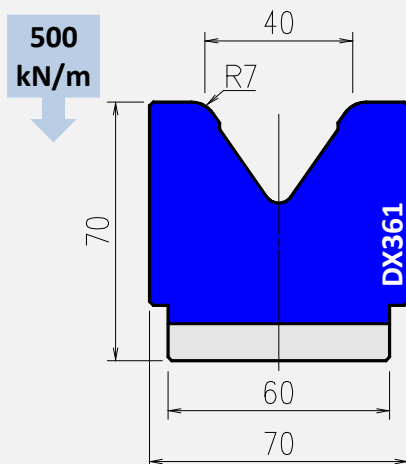
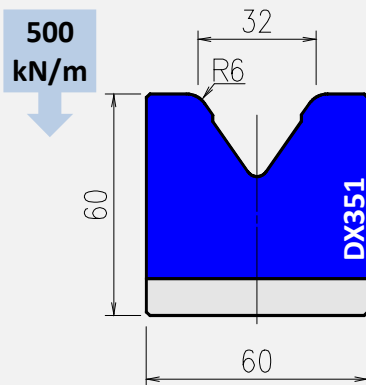
Tool angle	L mm	Item No.	Weight Kg	Tool angle	L mm	Item No.	Weight Kg	Tool angle	L mm	Item No.	Weight Kg
90°	835	DX 331001	1,2	90°	835	DX 332001	1,4	88°	835	DX 333001	1,4
	415	DX 331002	0,6		415	DX 332002	0,7		415	DX 333002	0,7

V10				V12			
------------	--	--	--	------------	--	--	--



Tool angle	L mm	Item No.	Weight Kg	Tool angle	L mm	Item No.	Weight Kg
88°	835	DX 334001	1,6	88°	835	DX 335001	2,0
	415	DX 334002	0,8		415	DX 335002	1,0

V32				V40				V50			
------------	--	--	--	------------	--	--	--	------------	--	--	--



Tool angle	L mm	Item No.	Weight Kg	Tool angle	L mm	Item No.	Weight Kg	Tool angle	L mm	Item No.	Weight Kg
70°	835	DX 351001	8,4	70°	835	DX 361001	9,2	70°	835	DX 371001	9,5
	415	DX 351002	4,2		415	DX 361002	4,6		415	DX 371002	4,7