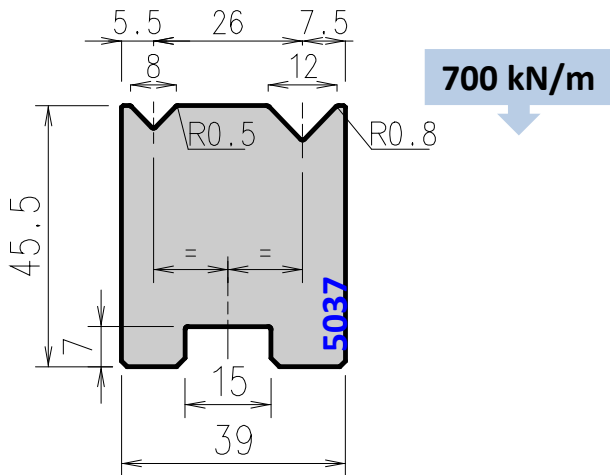


2V Reversible Die (V8x12-88°)



Die 503705 replaces old die 50396

Tool angle	Length mm	Item No.	Weight Kg
88°	835	ED 5037051	10,6
	415	ED 5037052	5,3
	800 sect.	ED 5037053	10,2