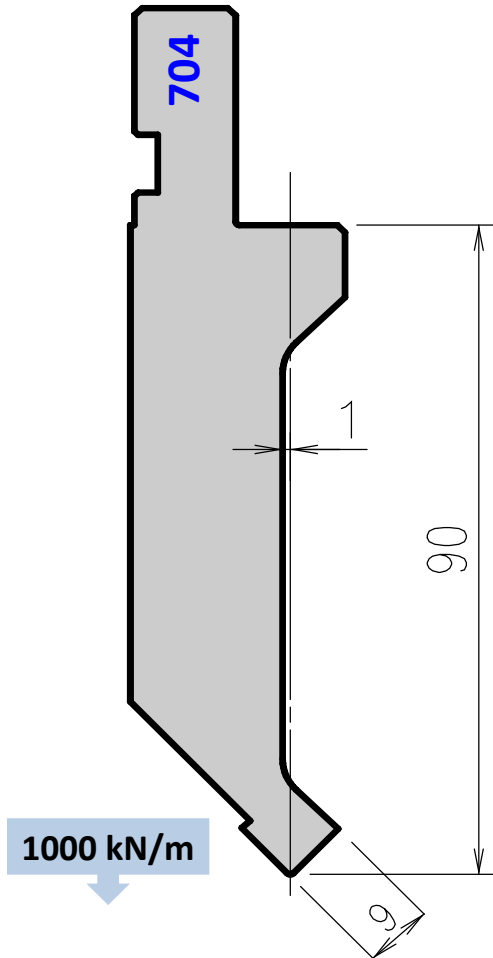


AFH Standard Punch 704 (9 mm tip)

Punch 704 replaces old punches S01; S02



Tool angle	Tip radius	Length mm	Item No.	Weight Kg
86°	R0.6	835	ES7048061	13,3
		415	ES7048062	6,6
		800 Sect.	ES7048063	11,8
	R1.5	835	ES7048151	13,3
		415	ES7048152	6,6
		800 Sect.	ES7048153	11,8
	R3	835	ES7048301	13,3
		415	ES7048302	6,6
		800 Sect.	ES7048303	11,8
88°	R0.6	835	ES7047061	13,3
		415	ES7047062	6,6
		800 Sect.	ES7047063	11,8
90°	R0.6	835	ES7049061	13,3
		415	ES7049062	6,6
		800 Sect.	ES7049063	11,8

