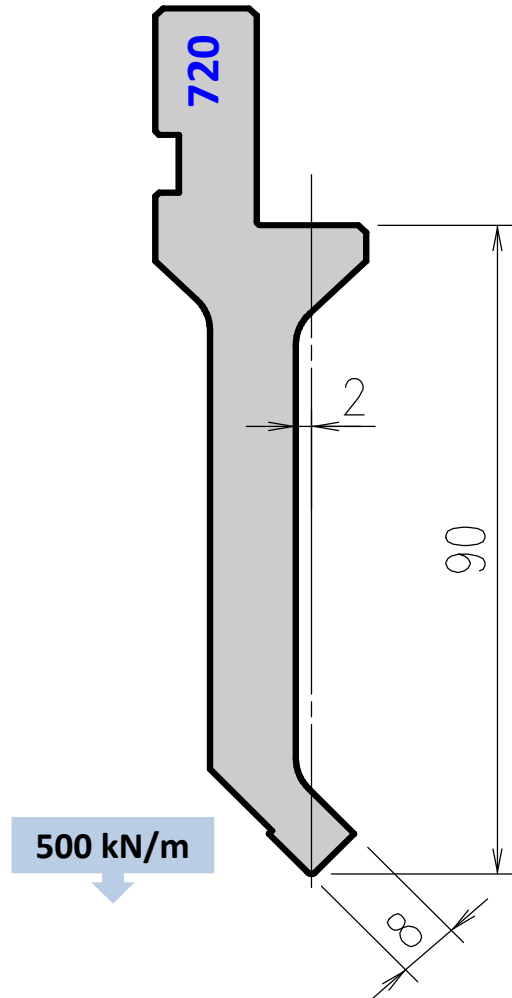


AFH Sash Punch 720 (8 mm tip)

Punch 720 replaces old punches S03; S04



Tool angle	Tip radius	Length mm	Item No.	Weight Kg
86°	R0.6	835	ES7208061	9,1
		415	ES7208062	4,5
		800 Sect.	ES7208063	8,2
86°	R1.5	835	ES7208151	9,1
		415	ES7208152	4,5
		800 Sect.	ES7208153	8,2
88°	R0.6	835	ES7207061	9,1
		415	ES7207062	4,5
		800 Sect.	ES7207063	8,2

