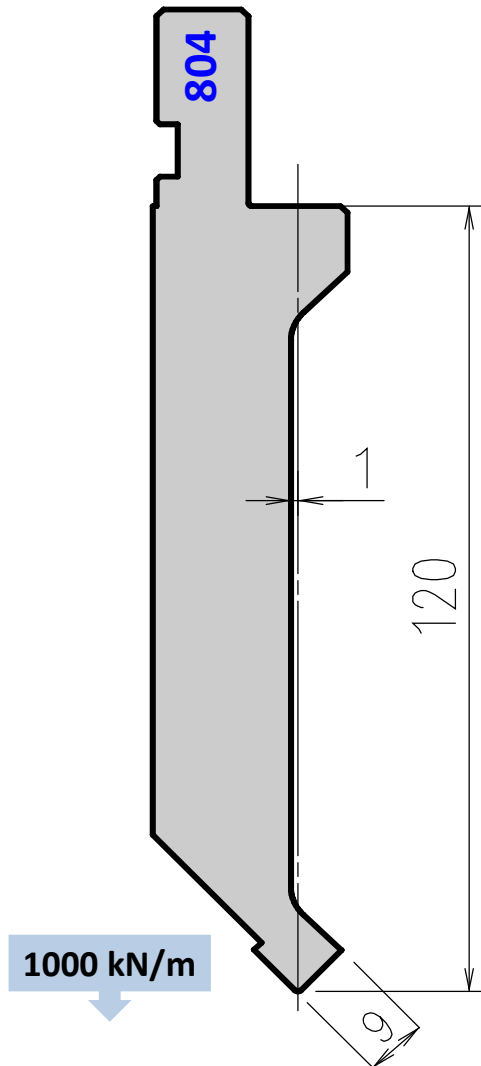


AFH Standard Punch 804 (9 mm tip)

Punch 804 replaces old punches S51; S52; A04; A16



Tool angle	Tip radius	Length mm	Item No.	Weight Kg
86°	R0.6	835	ES8048061	17,1
		415	ES8048062	8,5
		800 Sect.	ES8048063	15,1
	R1.5	835	ES8048151	17,1
		415	ES8048152	8,5
		800 Sect.	ES8048153	15,1
	R3	835	ES8048301	17,1
		415	ES8048302	8,5
		800 Sect.	ES8048303	15,1
88°	R0.6	835	ES8047061	17,1
		415	ES8047062	8,5
		800 Sect.	ES8047063	15,1
90°	R0.6	835	ES8049061	17,1
		415	ES8049062	8,5
		800 Sect.	ES8049063	15,1

