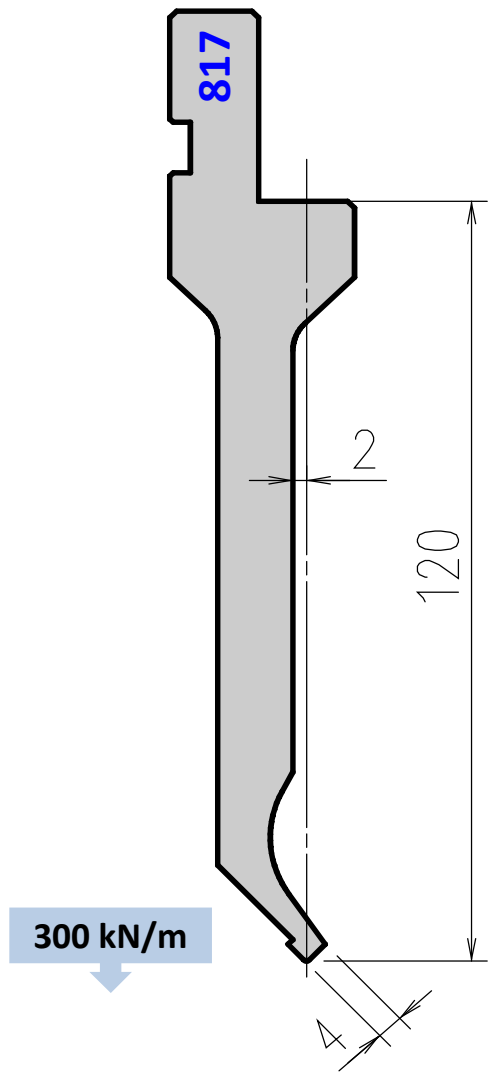


AFH Sash Punch 817 (4 mm tip)



Tool angle	Tip radius	Length mm	Item No.	Weight Kg
86°	R0.6	835	ES8178061	11,1
		415	ES8178062	5,5
		800 Sect.	ES8178063	10,4
88°	R0.6	835	ES8177061	11,1
		415	ES8177062	5,5
		800 Sect.	ES8177063	10,4

