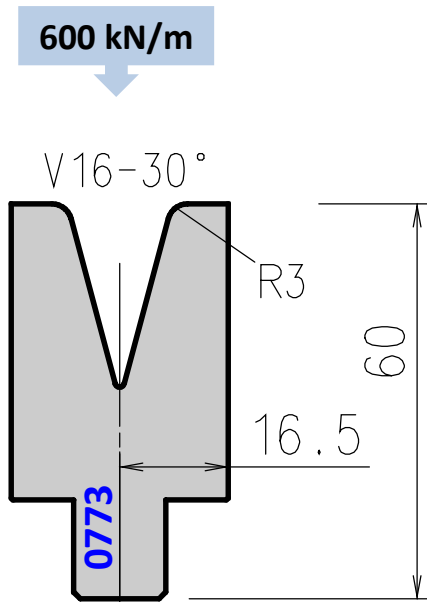


# AFH Standard Die 0773 (V 16)



Die 0773 replaces old die 14206

Tool angle	Length mm	Item No.	Weight Kg
<b>30°</b>	835	ED0773301	9,7
	415	ED0773302	4,8
	800 sect.	ED0773303	9,3