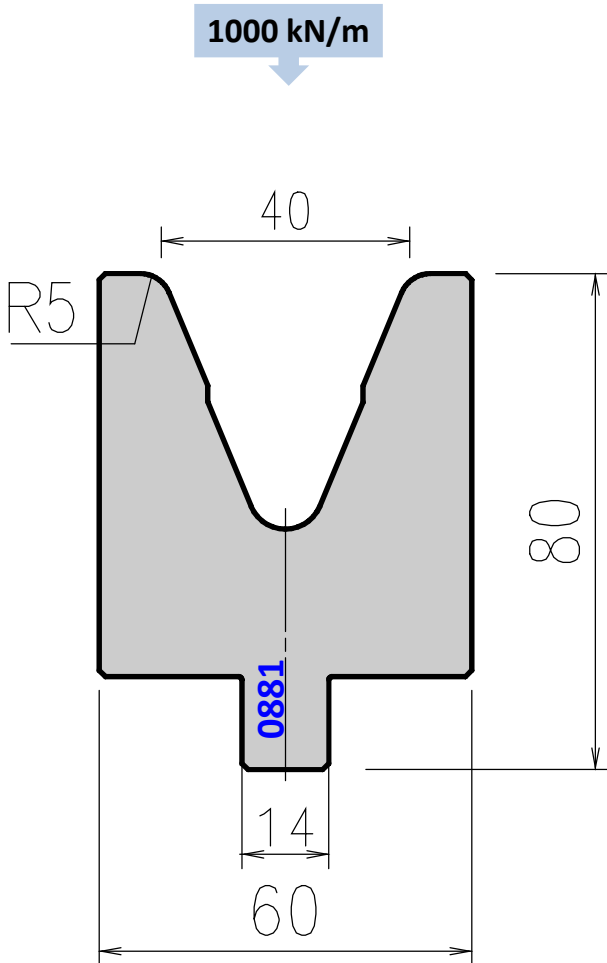


Standard Die 0881 (V 40)



Die 0881 replaces old die 28800

Tool angle	Length mm	Item No.	Weight Kg
45°	835	ED0881501	20,1
	415	ED0881502	10,0
	800 sect.	ED0881503	19,3