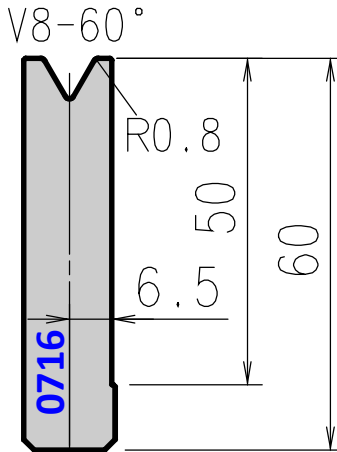


AFH Die 0716 (V 8)

450 kN/m



Die 0716 replaces old die 17100

Tool angle	Length mm	Item No.	Weight Kg
60°	835	ED0716081	5,1
	415	ED0716082	2,5
	800 sect.	ED0716083	4,9