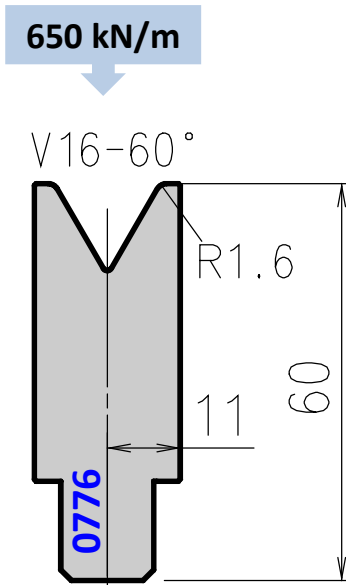


AFH Die 0776 (V 16)



Die 0776 replaces old die 17700

Tool angle	Length mm	Item No.	Weight Kg
60°	835	ED0776161	7,1
	415	ED0776162	3,5
	800 sect.	ED0776163	6,8