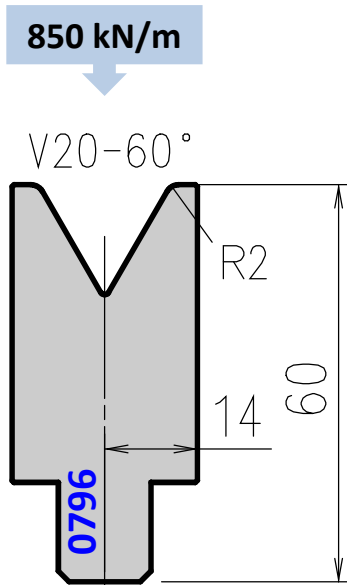


# AFH Die 0796 (V 20)



Die 0796 replaces old die 17900

Tool angle	Length mm	Item No.	Weight Kg
60°	835	ED0796201	8,4
	415	ED0796202	4,2
	800 sect.	ED0796203	8,1