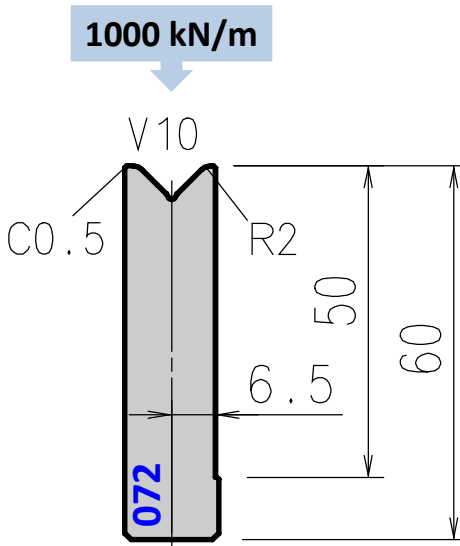


# AFH Standard Die 072 (V 10)



Die 072 replaces old dies 072 and A720

Tool angle	Length mm	Item No.	Weight Kg
86°	835	ED0728201	5,2
	415	ED0728202	2,6
	800 sect.	ED0728203	4,9
88°	835	ED0727201	5,2
	415	ED0727202	2,6
	800 sect.	ED0727203	4,9
90°	835	ED0729201	5,2
	415	ED0729202	2,6
	800 sect.	ED0729203	4,9