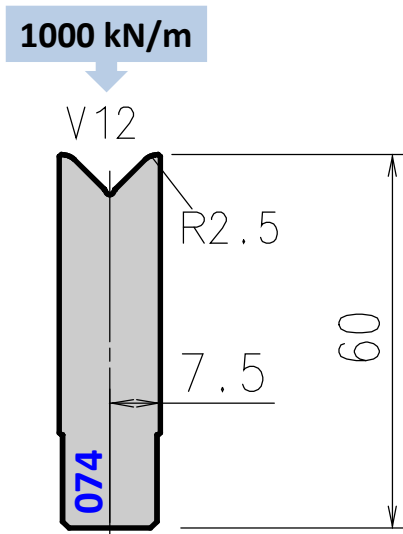


AFH Standard Die 074 (V 12)



Die 074 replaces old dies 074 and A740

Tool angle	Length mm	Item No.	Weight Kg
86°	835	ED0748251	5,5
	415	ED0748252	2,7
	800 sect.	ED0748253	5,3
88°	835	ED0747251	5,5
	415	ED0747252	2,7
	800 sect.	ED0747253	5,3
90°	835	ED0749251	5,5
	415	ED0749252	2,7
	800 sect.	ED0749253	5,3