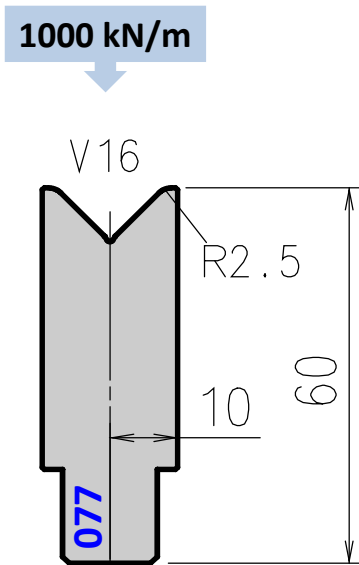


AFH Standard Die 077 (V 16)



Die 077 replaces old dies 077 and A770

Tool angle	Length mm	Item No.	Weight Kg
86°	835	ED0778251	6,8
	415	ED0778252	3,4
	800 sect.	ED0778253	6,5
88°	835	ED0777251	6,8
	415	ED0777252	3,4
	800 sect.	ED0777253	6,5