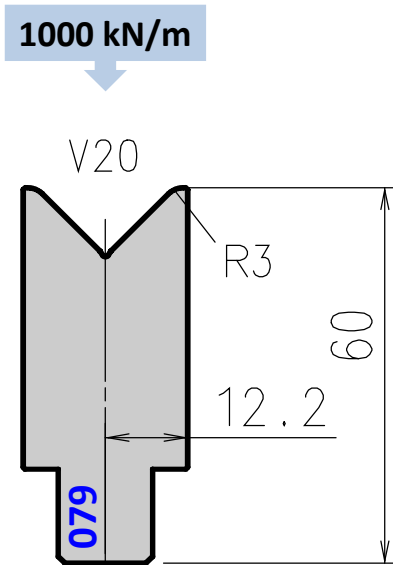


# AFH Standard Die 079 (V 20)



Die 079 replaces old dies 079 and A790

Tool angle	Length mm	Item No.	Weight Kg
86°	835	ED0798301	7,8
		ED0798302	3,9
	800 sect.	ED0798303	7,5
88°	835	ED0797301	7,8
	415	ED0797302	3,9
	800 sect.	ED0797303	7,5