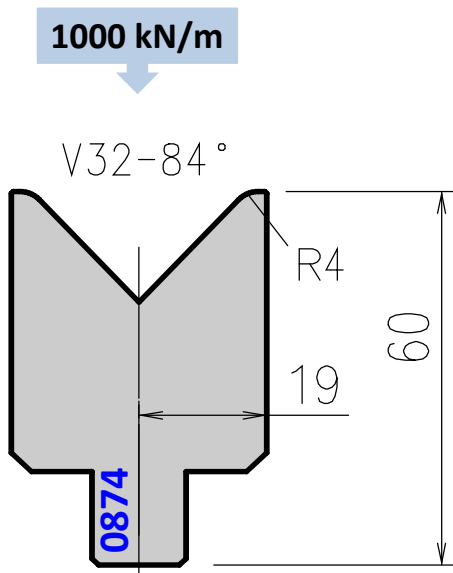


AFH Standard Die 0874 (V 32)



Die 0874 replaces old die A870

Tool angle	Length mm	Item No.	Weight Kg
84°	835	ED0874401	10,6
	415	ED0874402	5,3
	800 sect.	ED0874403	10,2